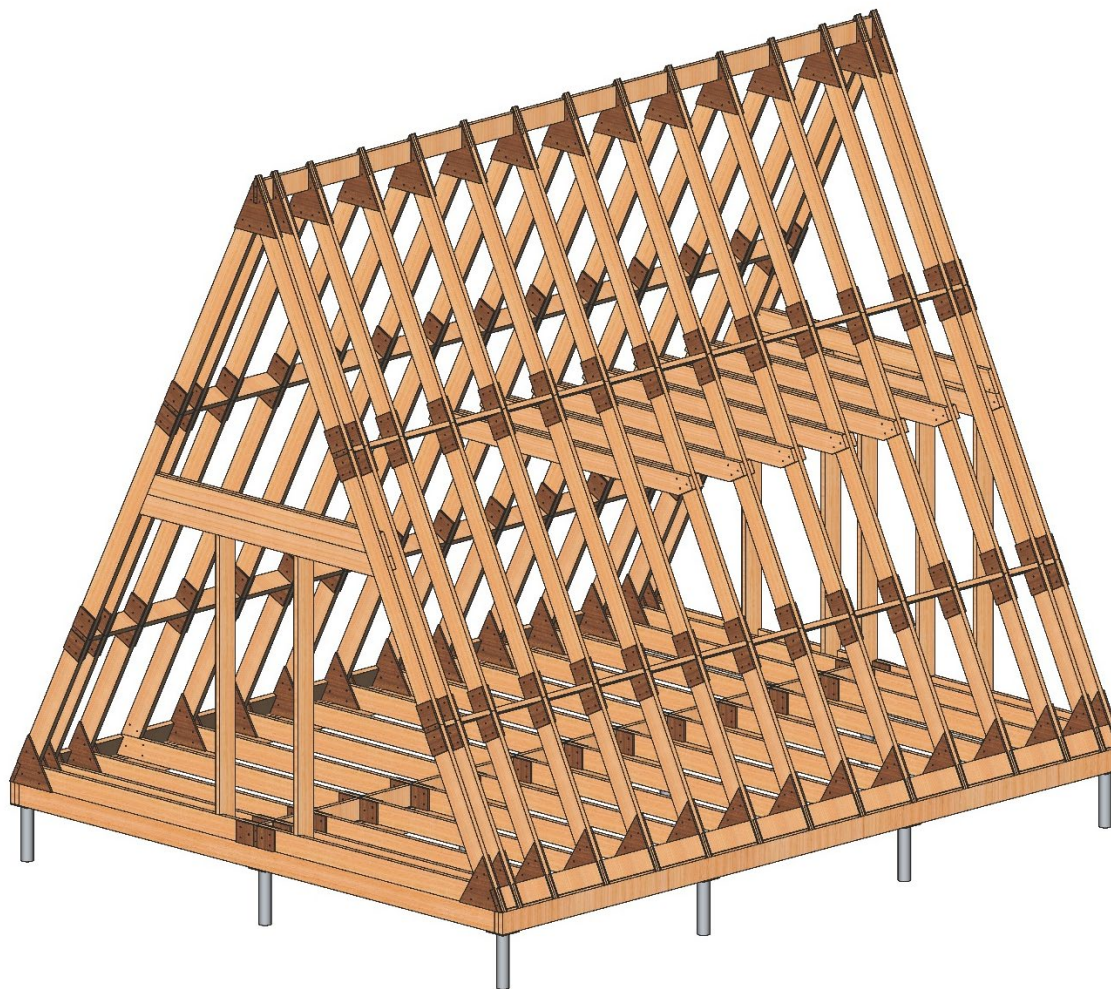




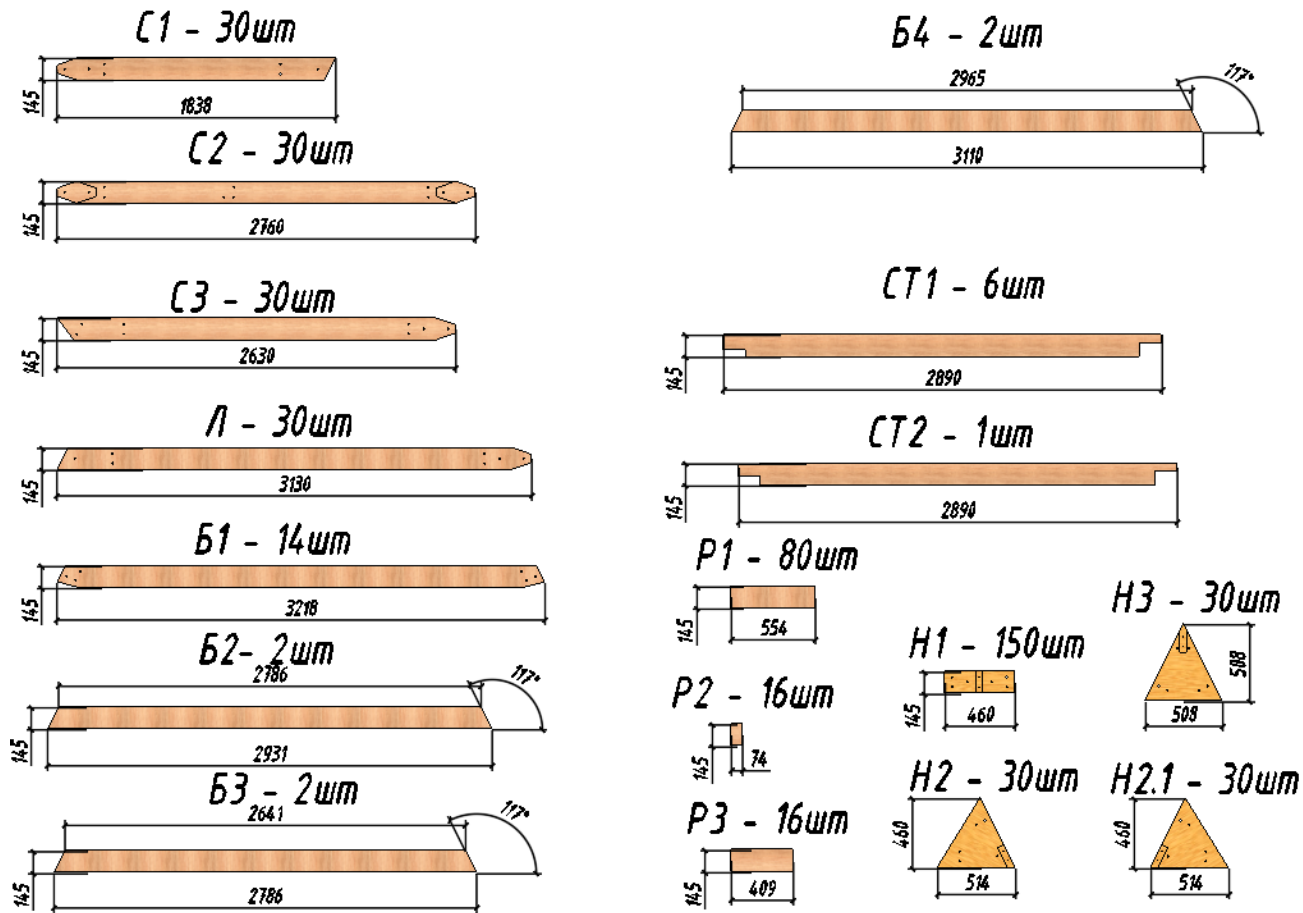
**ЗЕЛЕНЫЙ МИР** ПРОИЗВОДСТВЕННО -  
СТРОИТЕЛЬНАЯ КОМПАНИЯ

Инструкция для самостоятельной сборки каркаса

# АФ6 145



## Комплект поставки



Крепёж:

Болт М10х110 – 690 шт.

Болт М10х160 – 36 шт.

Шайба М10 – 1452 шт.

Гайка М10 – 726 шт.

Конструкционный саморез – 480 шт.

# ВАЖНО!

Строго придерживайтесь инструкции по сборке!

Прежде чем приступить к сборке каркаса подготовьте элементы наружной обшивки из OSB толщиной 12 мм, саморезы, шуруповерт и свёрла для предварительного засверливания. Всё это вам понадобится при сборке.

При сборке обязательно фиксируйте каркас закреплением обшивки на каждом собранном горизонтальном ярусе. Обшивка, напильная точно по размерам, является также дополнительным указателем для точного позиционирования стоек и распорок каркаса для правильного схождения в верхней точке. Для монтажа обшивки используйте оцинкованные (нержавеющие) саморезы 5x60 с шагом 20 см по периметру. Закручивание самореза производится с предварительным засверливанием сверлом 3 мм на 50 мм в тело каркаса. Предсборка элементов обшивки, состоящих из нескольких частей обязательна.

Монтажные накладки необходимо прикрепить к распоркам конструктивными саморезами, как указано в инструкции.

Каркас необходимо закрепить на оголовках свай сантехническим шурупом DIN571 10\*100 снизу через оголовки прямо к вертикальной стойке с предварительным засверливанием глубиной 100 мм.

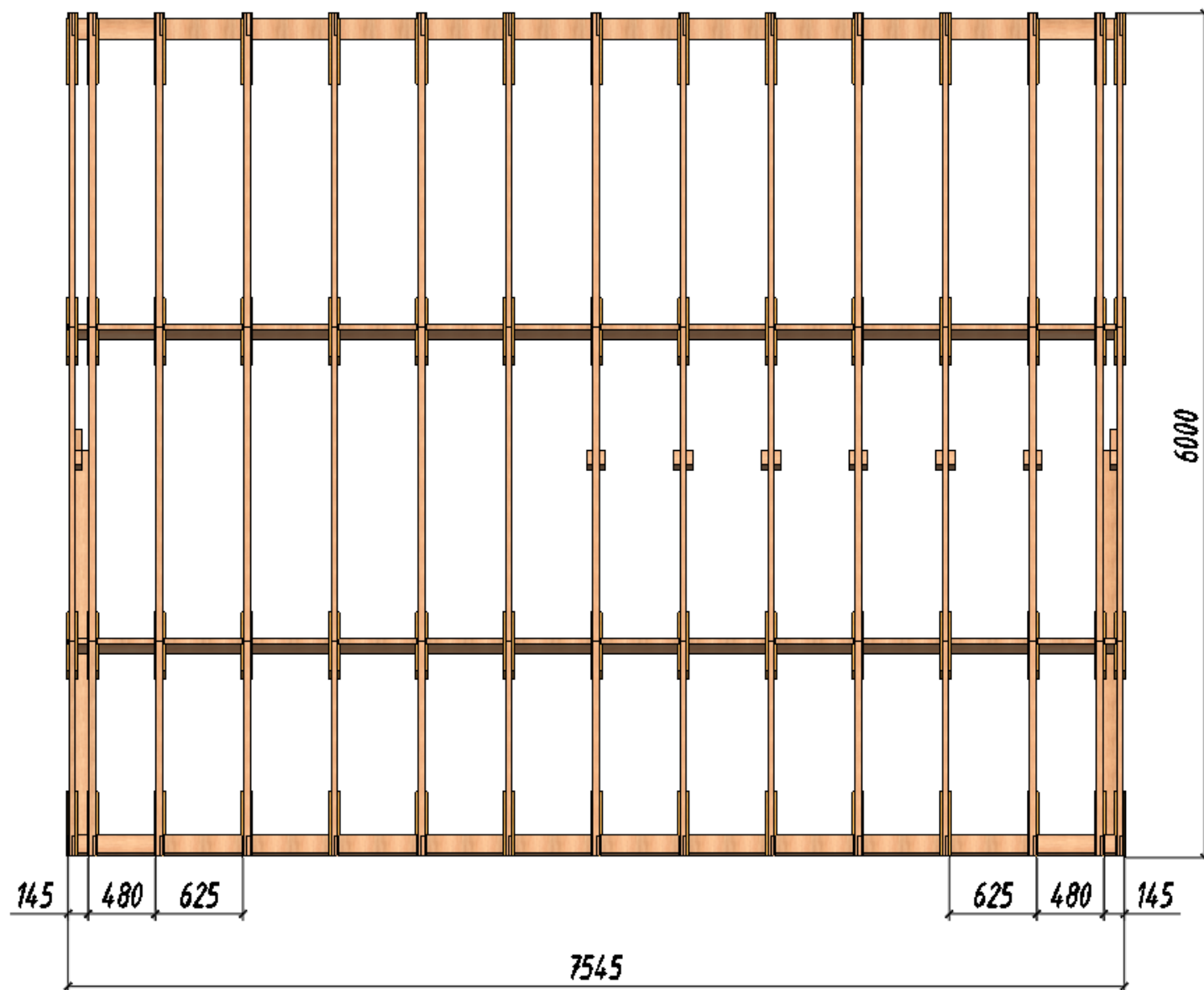
Никогда не собирайте очередной горизонтальный ярус каркаса, не закрепив предварительно обшивкой предыдущий! Помните, что это может привести к обрушению каркаса, серьёзным травмам и даже смерти.

Для работы на высоте используйте только специализированное вспомогательное оборудование.

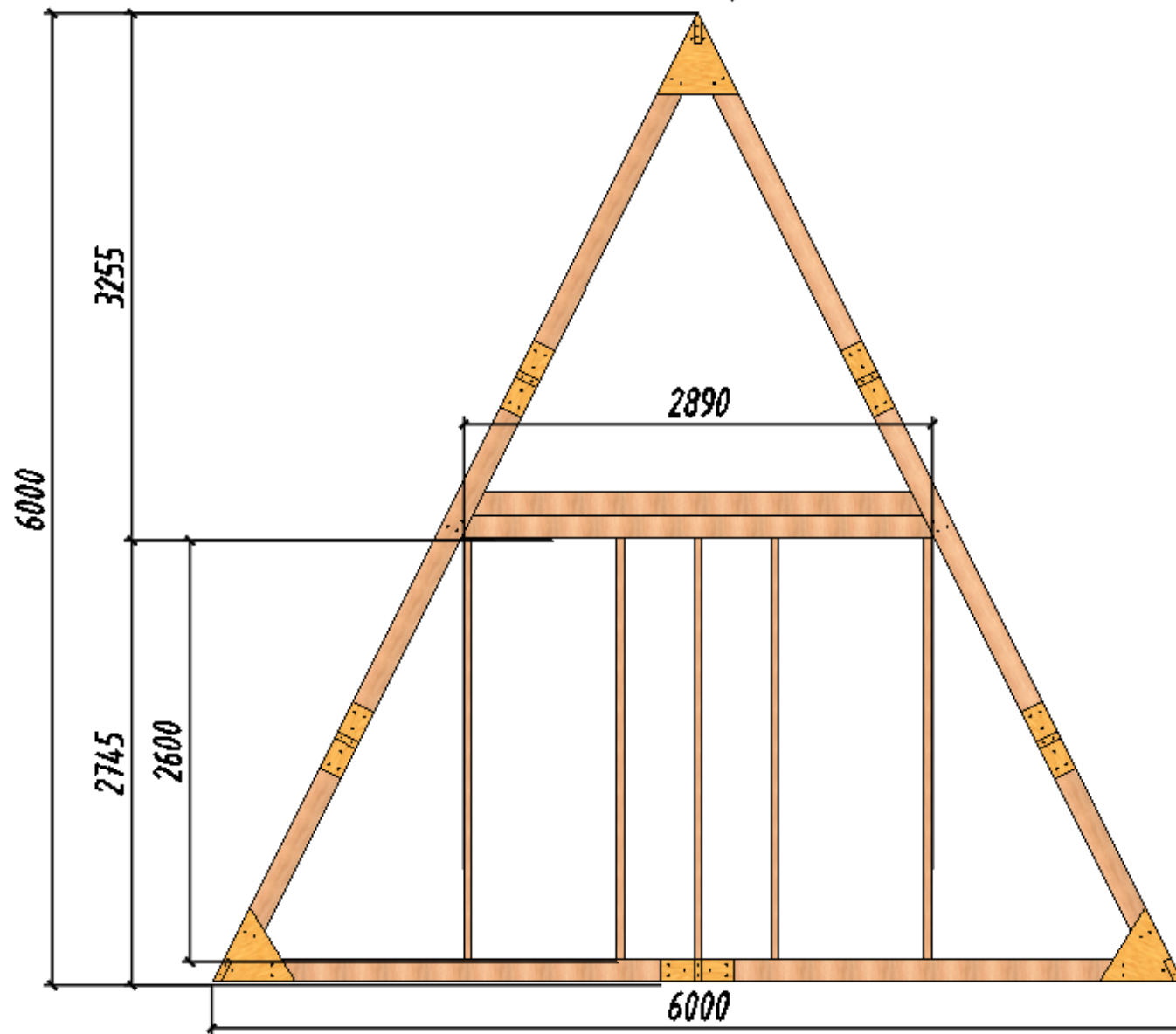
Обязательно используйте строительную каску, страховку и помощников.

Если вы не уверены в своих силах, привлечите для монтажа специалистов.

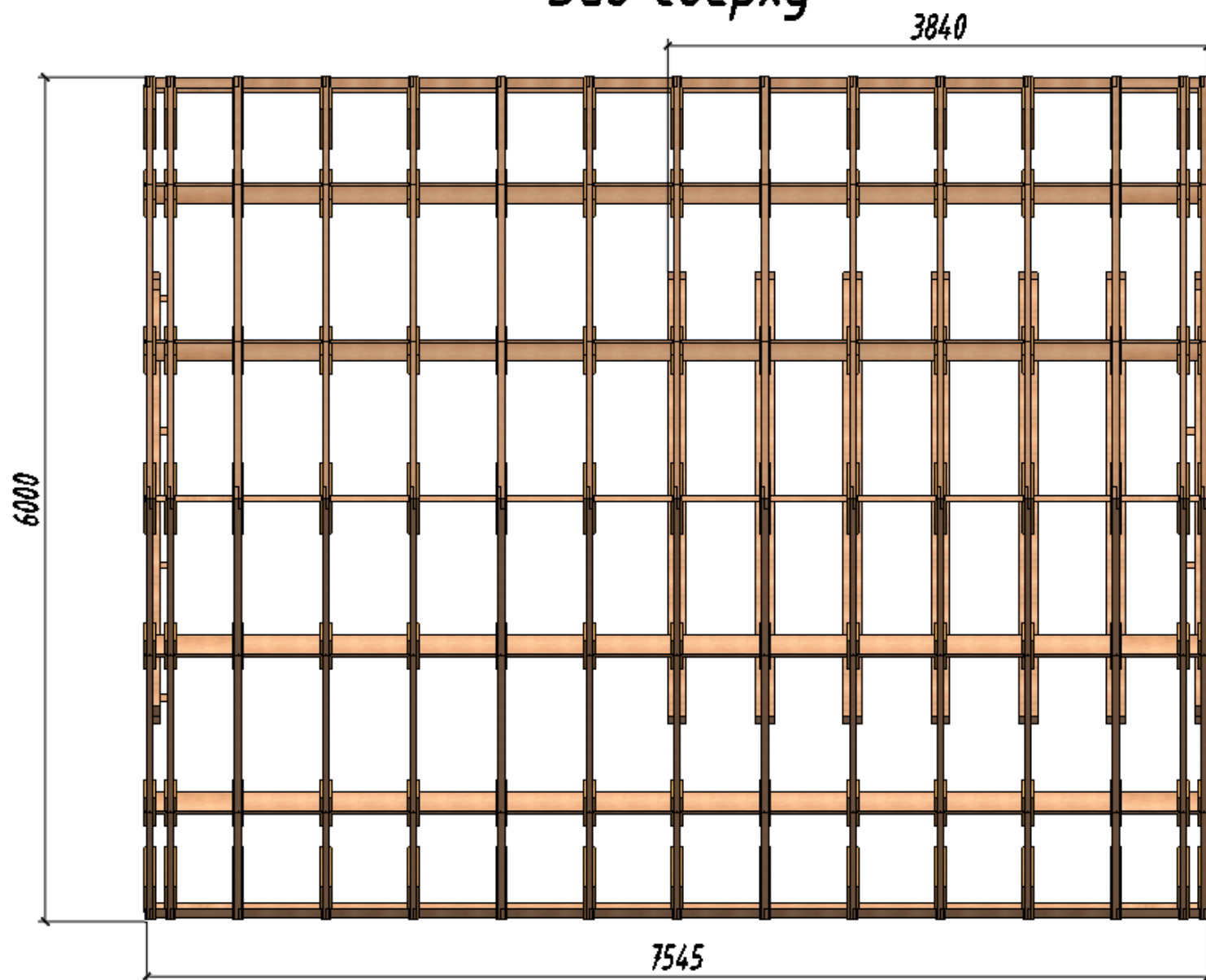
*Вид сверху*



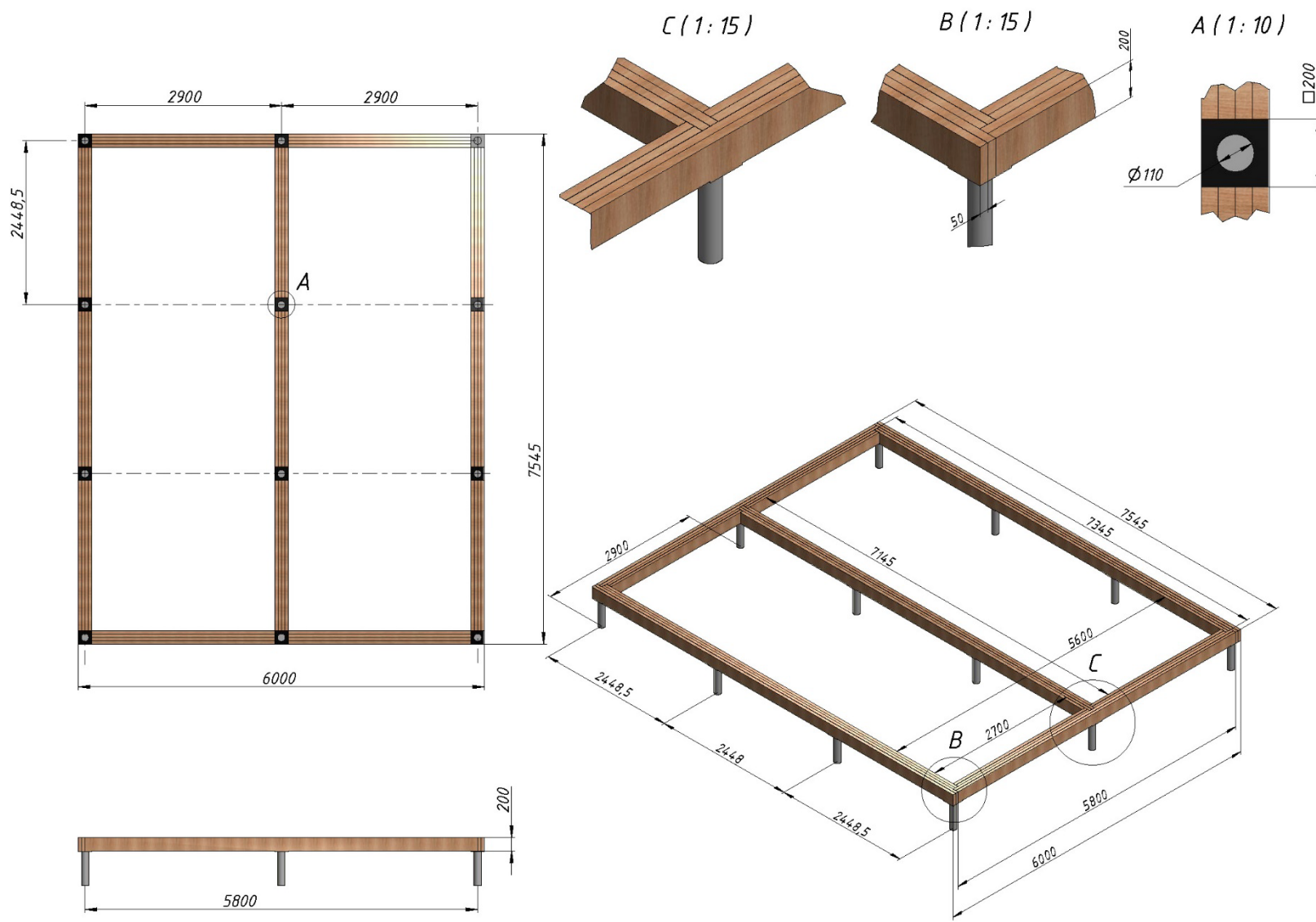
*Вид спереди*



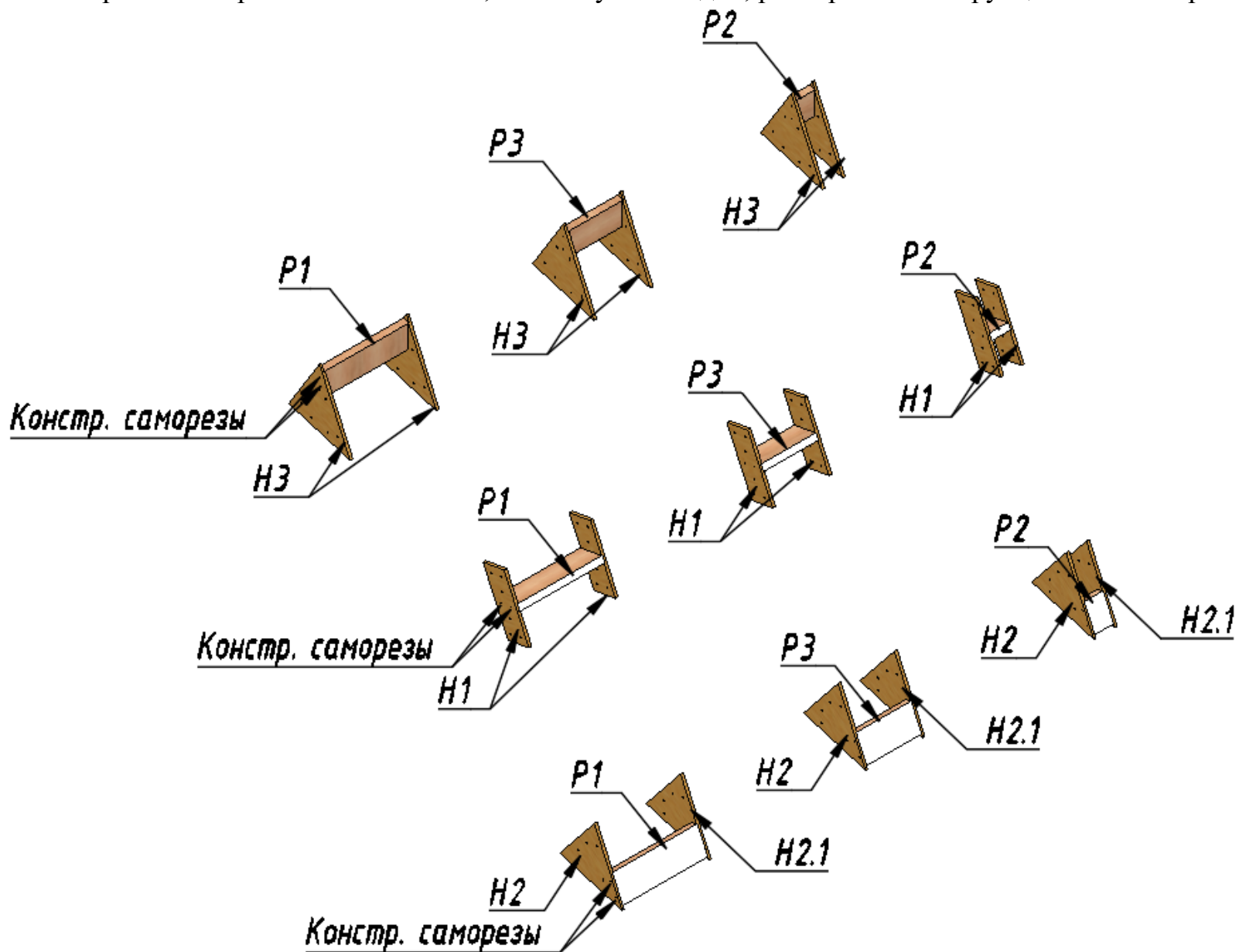
*Вид сверху*



**ЭТАП 1:** Смонтируйте обвязку фундамента из доски 200x50 мм, установив его на свайное поле, как указано на рисунке.

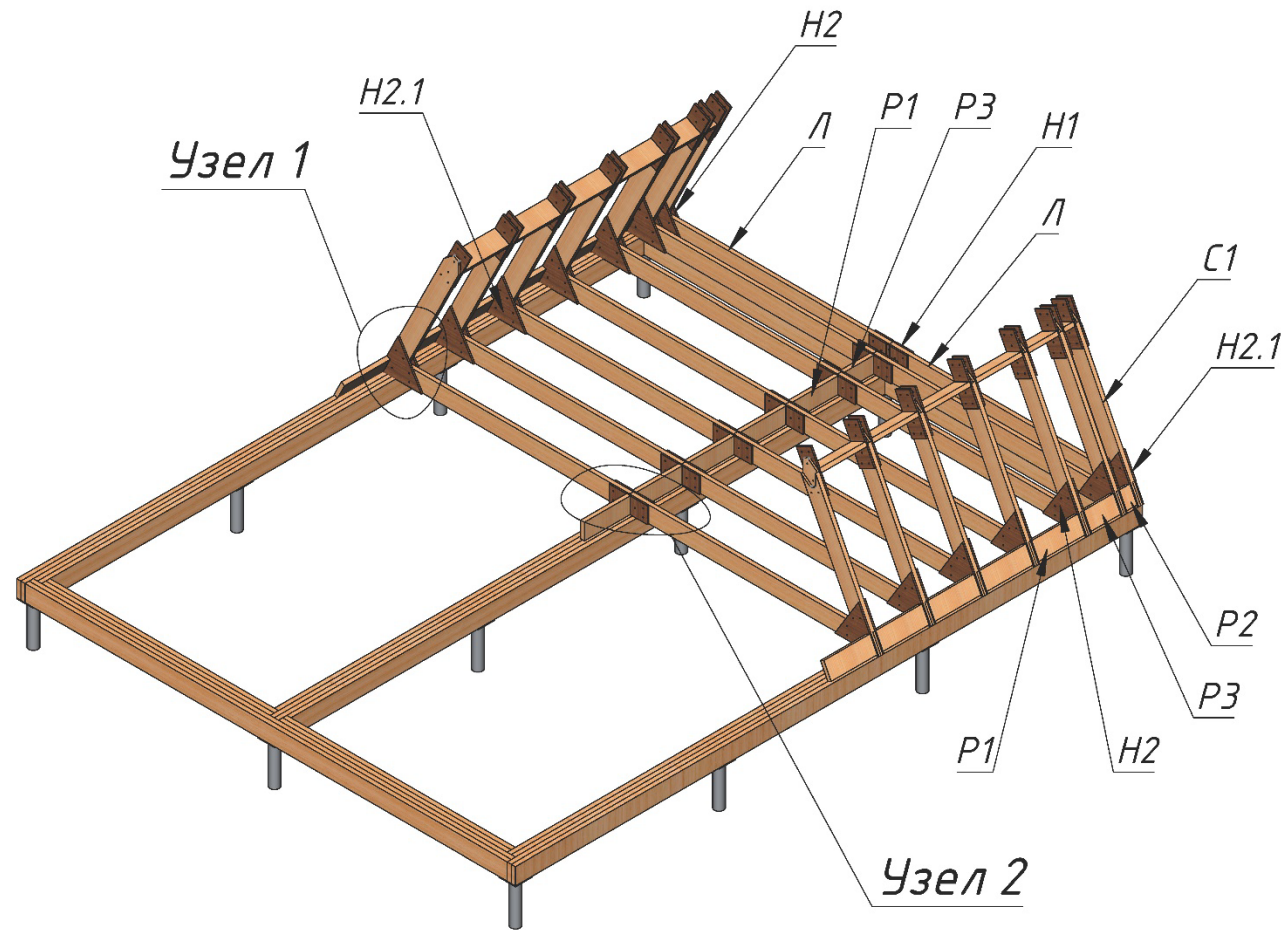


**ЭТАП 2:** Соберите все горизонтальные связи, используя накладку, распорки и конструктивные саморезы.

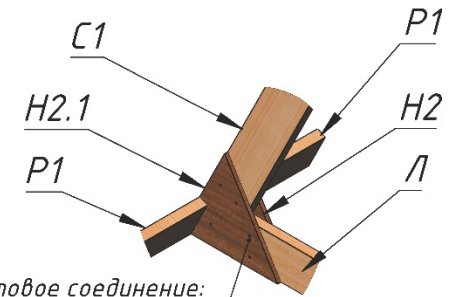




**ЭТАП 3:** Установите стойки С1 скрепив их между собой горизонтальными связями Р1, Р2, Р3 с помощью накладок Н2 и Н2.1, как указано на рисунке. На этом же этапе параллельно установите лаги Л, скрепляя их накладками Н2 и Н2.1 со стойками С1, накладками Н1 и распорками между собой (типовой узел 2). Далее скрепите стойки вторым уровнем горизонтальных связей Р1, Р2 и Р3 с помощью накладок Н1, закручивая только нижние два болта.

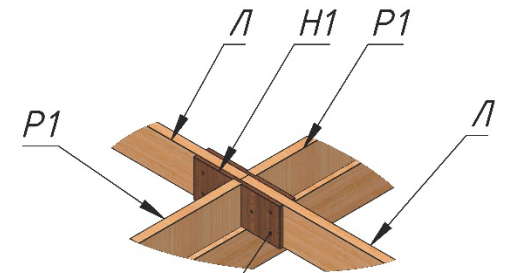


*Узел 1 (1:20)*



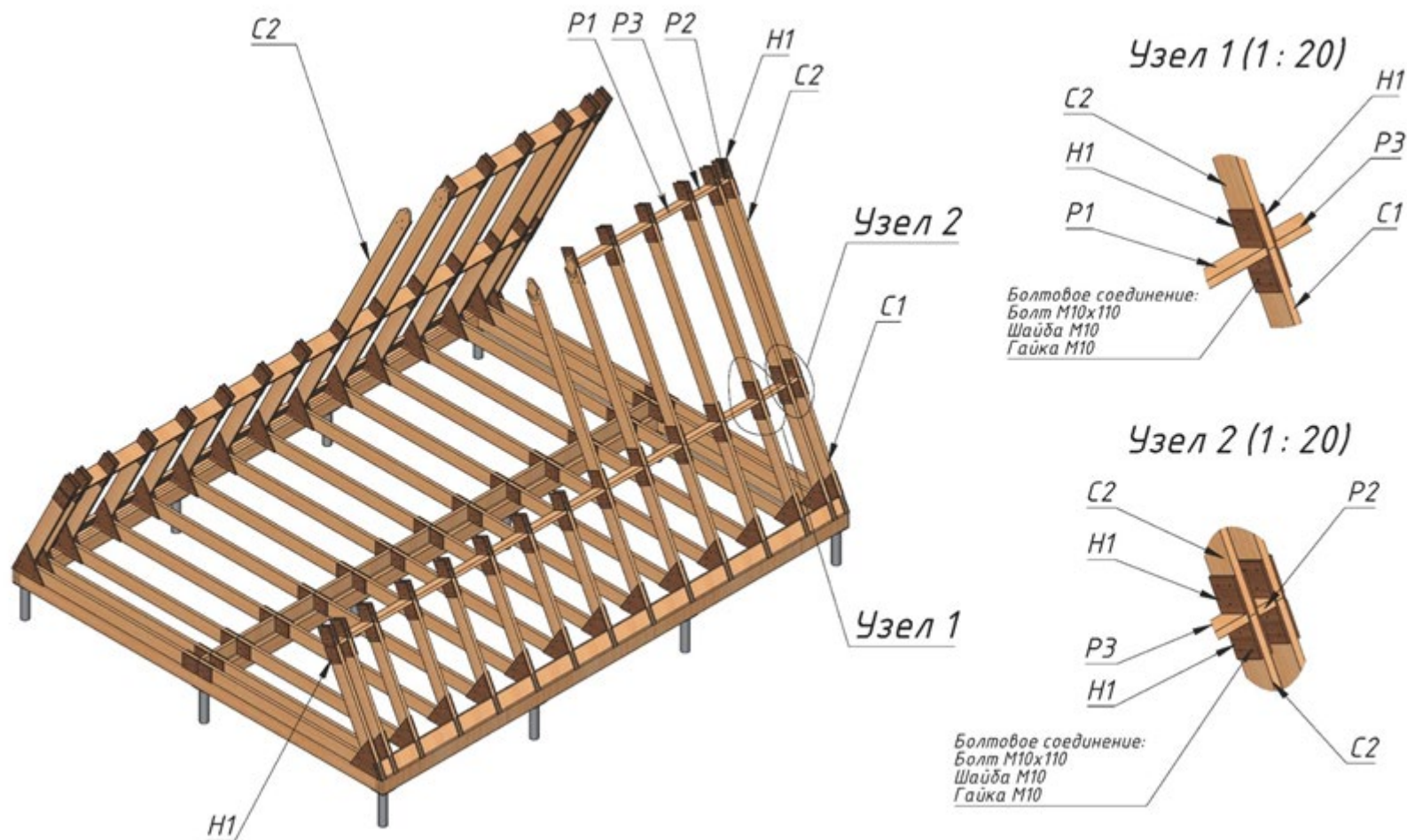
*Болтовое соединение:  
Болт М10х110  
Гайка М10  
Шайба М10*

*Узел 2 (1:20)*

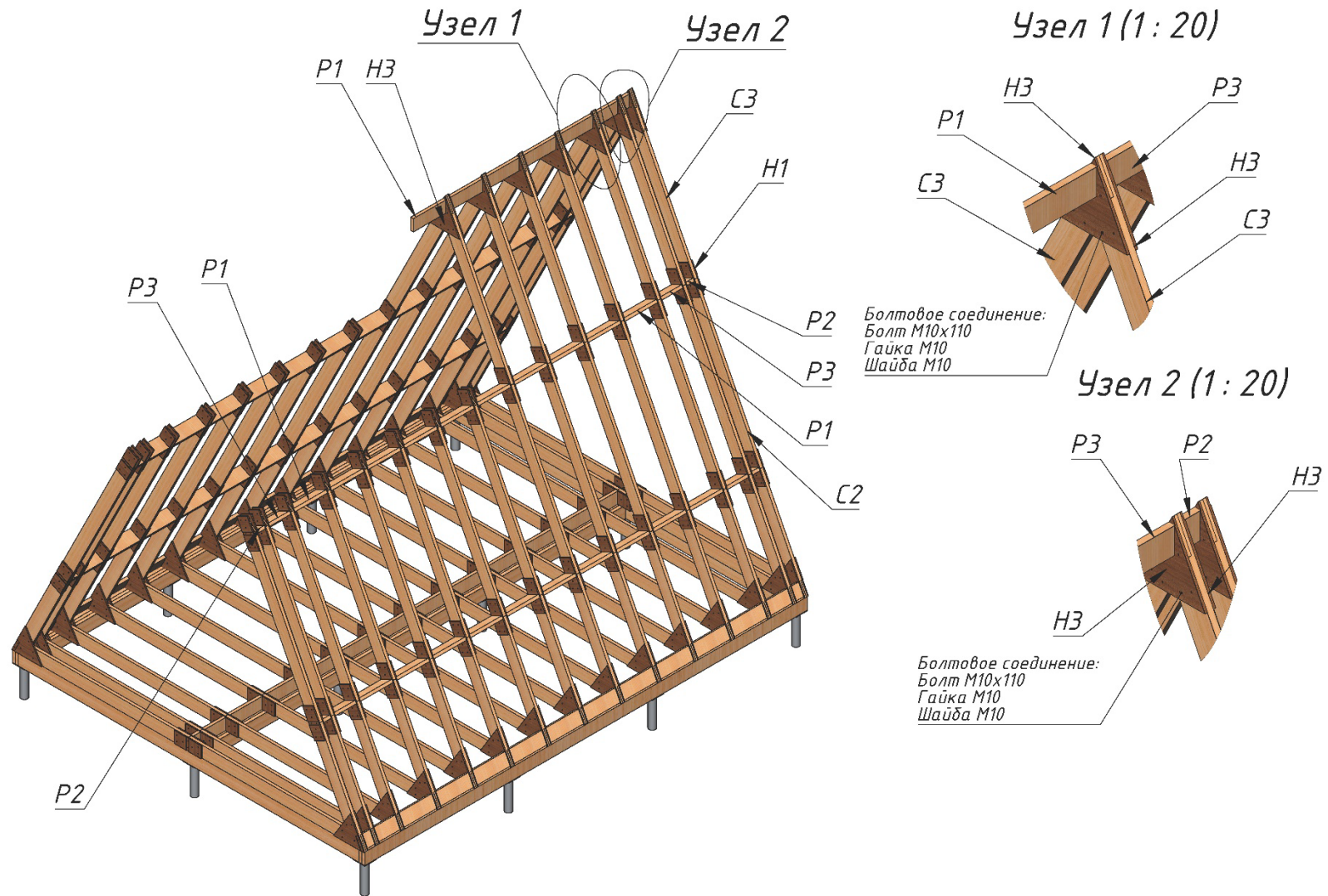


*Болтовое соединение:  
Болт М10х110  
Гайка М10  
Шайба М10*

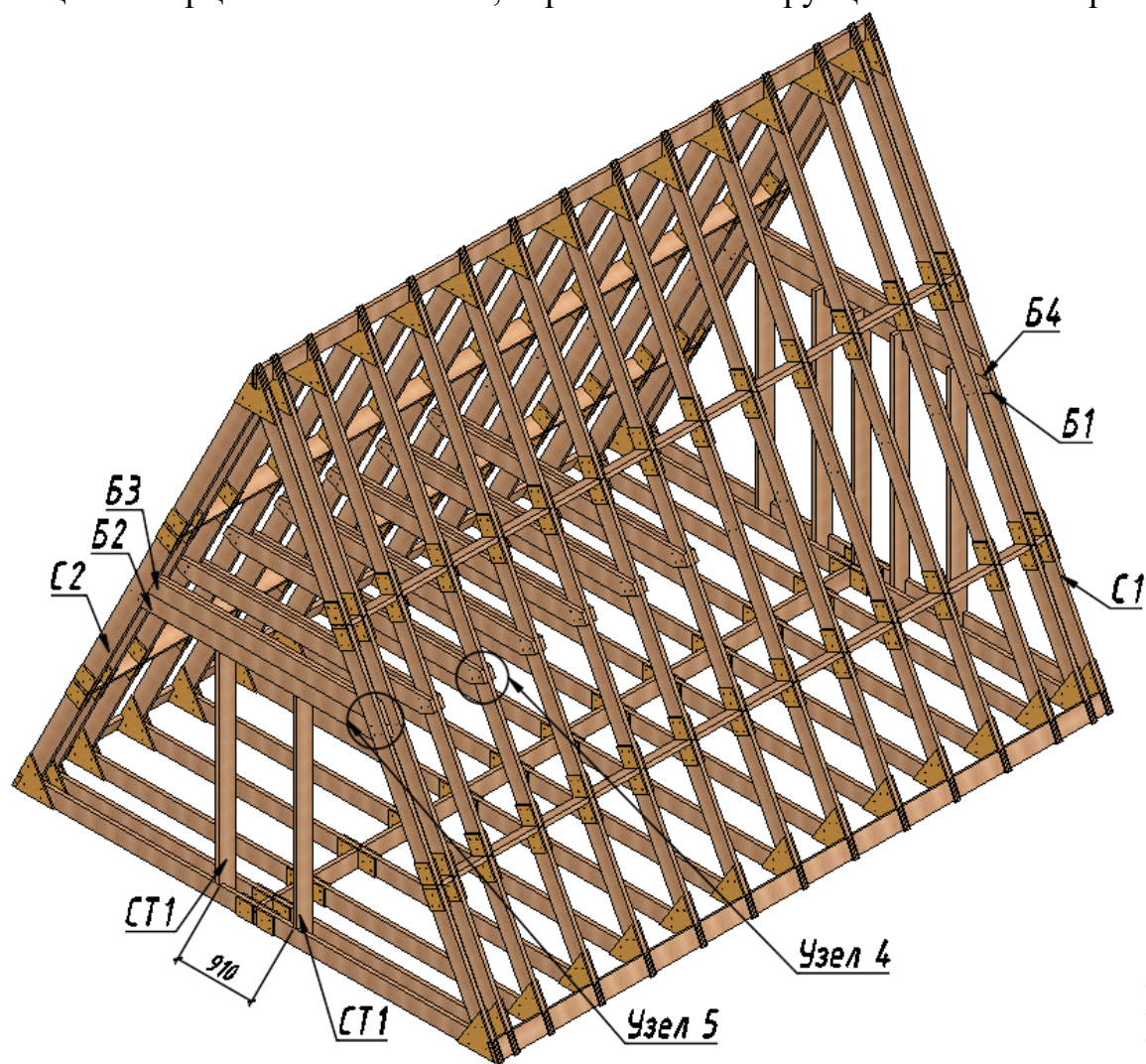
**ЭТАП 4:** Установите стойки С2, соединив их со стойками С1 через накладки Н1, закручивая оставшиеся болты. Далее установите горизонтальные связи Р1, Р2 и Р3 между стойками С2 с помощью накладок Н1, как показано на рисунке. Закручивайте только нижние 2 болта накладки Н1.



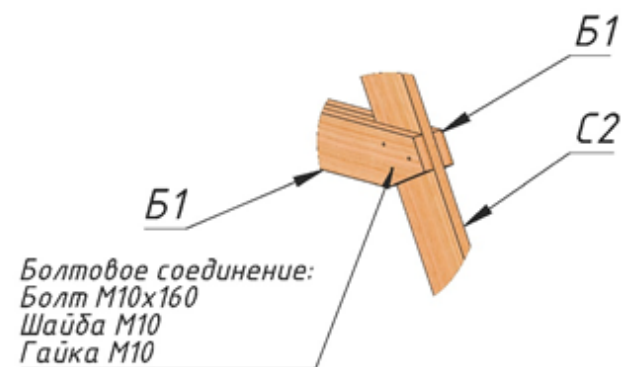
**ЭТАП 5:** Установите стойки С3, соединив их со стойками С2 через накладки Н1, закручивая оставшиеся болты. Далее соедините стойки С3 между собой горизонтальными связями Р1, Р2 и Р3 с помощью накладок Н3, как показано на рисунке.



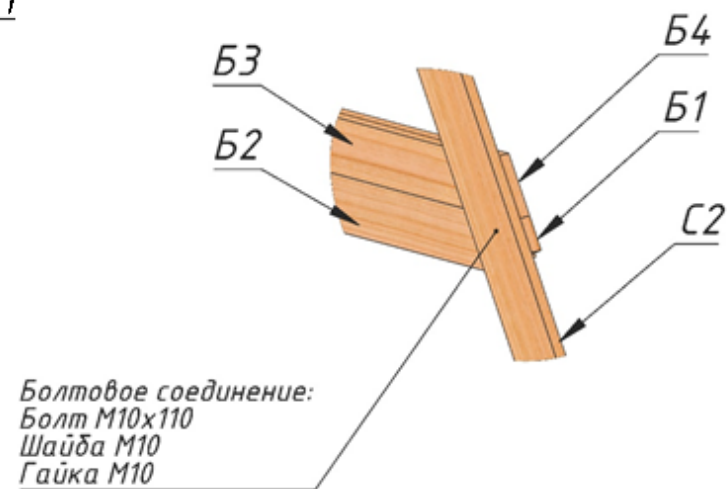
**ЭТАП 6:** Установите балки перекрытия Б1, торцевые балки Б2, Б3 и Б4 как указано на рисунке. Установите лицевые торцевые стойки СТ1, скрепив их конструктивными саморезами с балками Б1 и Б2.



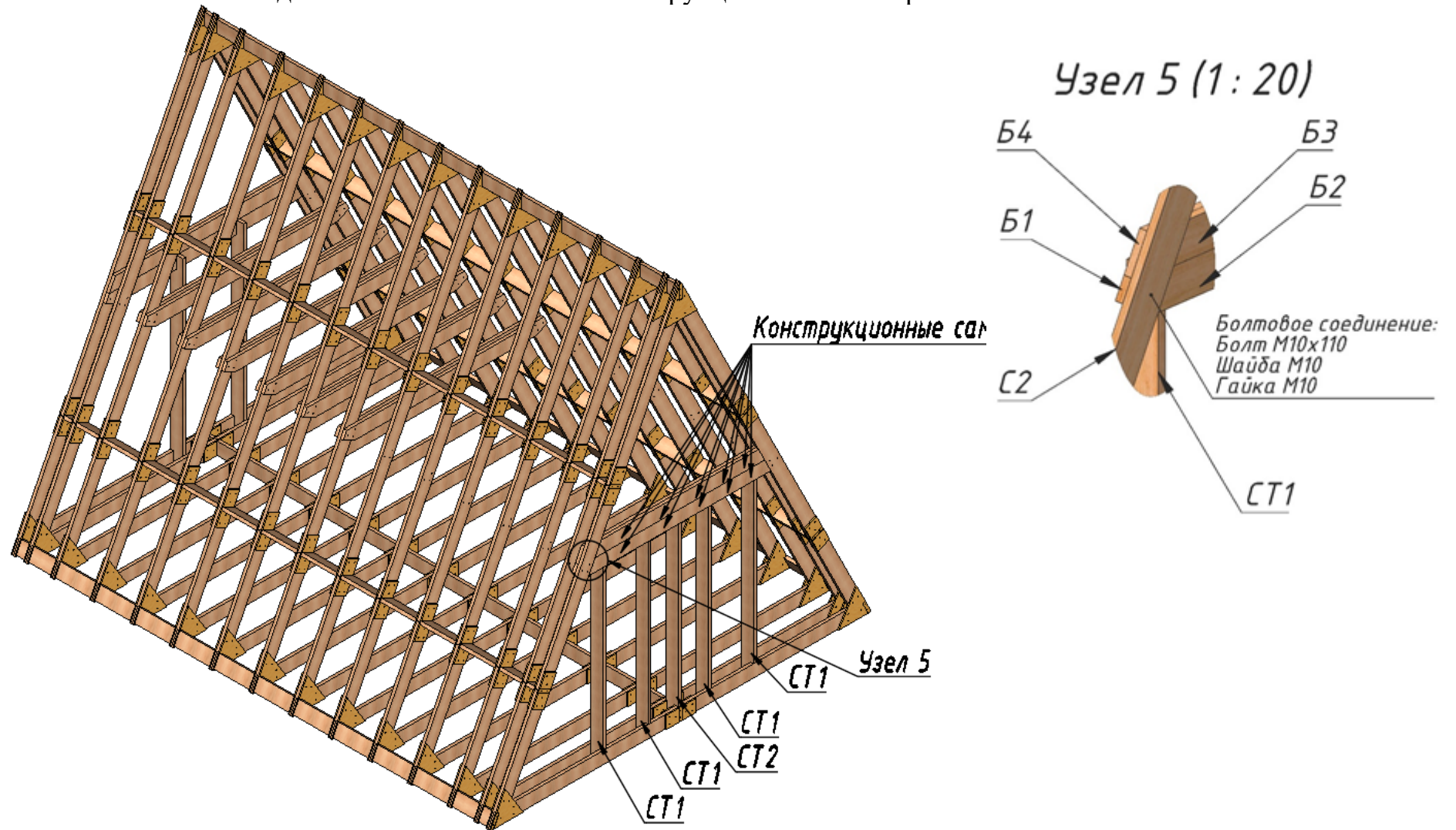
*Узел 4 (1:20)*



*Узел 5 (1:20)*



**ЭТАП 7:** Установите задние торцевые стойки СТ1 и СТ2, скрепив их саморезами с балками Б1 и Б2 (узел 5).  
Торцевые балки Б2 и Б3 соедините с балками Б1 и Б4 конструктивными саморезами.



## ВАЖНО!

Домокомплект изготовлен из массива древесины хвойных пород, строганной.

Вся древесина прошла сушку в камере. Допускается наличие неровностей, сучков, шероховатостей и трещин в элементах каркаса, что не является браком и не влияет на прочность конструкции.

## ХРАНЕНИЕ И ЭКСПЛУАТАЦИЯ

Домокомплект должен эксплуатироваться по прямому назначению в качестве обшитого снаружи и покрытого кровлей каркаса дома.

Рекомендуется покрыть все деревянные элементы каркаса защитным составом, подобранным в соответствии с планируемыми условиями эксплуатации.

Хранить домокомплект необходимо в сухом прохладном месте, защищённом от прямого солнечного света и атмосферных осадков, с обеспечением свободной циркуляции воздуха вокруг элементов, вдали от источников тепла, повышенной влажности и посторонних запахов.

## ГАРАНТИЯ

На домокомплект производитель устанавливает гарантийный срок 10 лет. При этом, изменение физических параметров конструктора (древесины) возникших вследствие неправильного хранения или эксплуатации не является гарантийным случаем.

## КОНТАКТЫ:

Сайт: [САМЫЙ-ЭКОЛОГИЧНЫЙ.РФ](http://САМЫЙ-ЭКОЛОГИЧНЫЙ.РФ)

Тел.: 8 800 707-86-14

Email: [sales@z-frame.ru](mailto:sales@z-frame.ru)



**ЗЕЛЕНЫЙ МИР**

ПРОИЗВОДСТВЕННО -  
СТРОИТЕЛЬНАЯ КОМПАНИЯ